


КАДАСТРОВАЯ ВЫПИСКА О ЗЕМЕЛЬНОМ УЧАСТКЕ

КВ.1

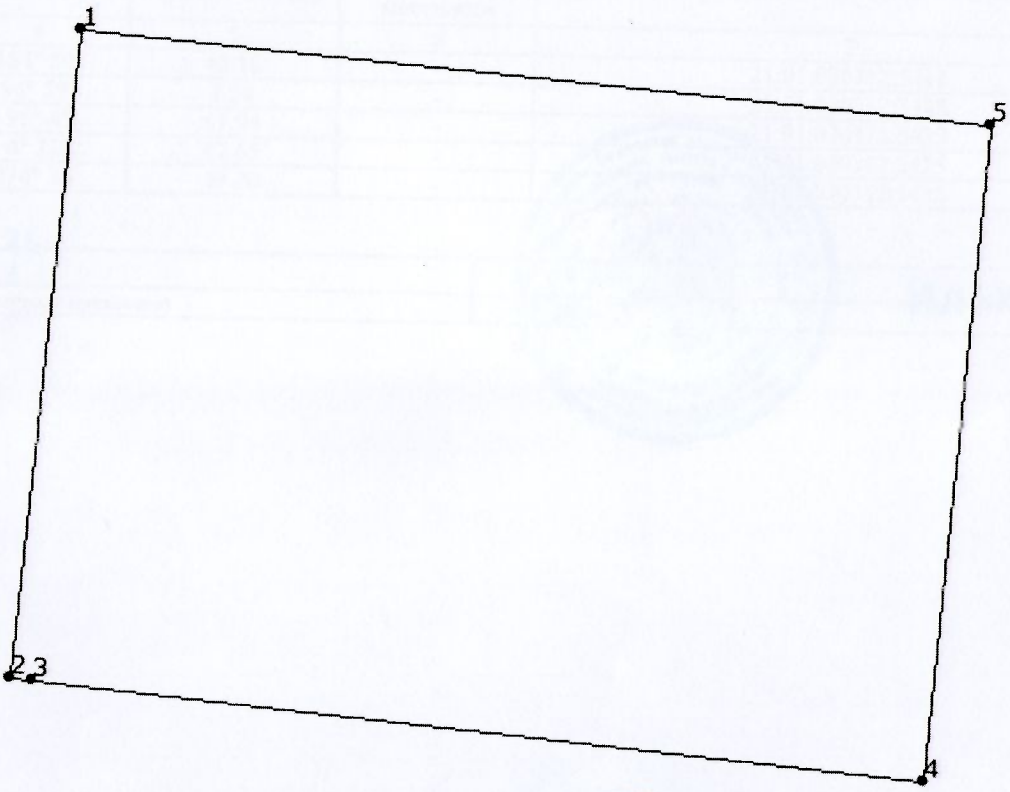

"30" мая 2016 г. № 21/301/16-225686

1	Кадастровый номер:	21:01:030312:5417	2	Лист № 1	3	Всего листов: 4
4	Номер кадастрового квартала:	21:01:030312				
5	Предыдущие номера:	21:01:030312:5266	6	Дата внесения номера в государственный кадастр недвижимости: 13.04.2016		
7	—					
8	Кадастровые номера объектов капитального строительства: —					
9	Адрес (описание местоположения): Чувашская Республика - Чувашия, г Чебоксары, пр-кт Тракторостроителей					
10	Категория земель: Земли населенных пунктов					
11	Разрешенное использование: многоквартирная жилая застройка (высотная застройка)					
12	Площадь: 2515+/-10 кв. м					
13	Кадастровая стоимость: 8498310.75 руб.					
14	Система координат: СК кадастрового округа					
15	Сведения о правах:					
	Правообладатель	Вид права, номер и дата регистрации	Особые отметки	Документ	Адрес для связи с правообладателем	
	Общество с ограниченной ответственностью "Линия-СП"	Собственность, № 21-21/001-21/001/003/2016-6369/2 от 16.05.2016	—	—	Почтовый адрес и (или) адрес электронной почты, по которым осуществляется связь с правообладателем земельного участка, отсутствует.	
16	Особые отметки: Для данного земельного участка обеспечен доступ посредством земельного участка (земельных участков) с кадастровым номером (кадастровыми номерами) 21:01:030312:5266.					
17	Характер сведений государственного кадастра недвижимости (статус записи о земельном участке): Сведения об объекте имеют статус учтенные					
18	Дополнительные сведения:					
18.1	Сведения о природных объектах, расположенных в пределах земельного участка:					
18.2	Кадастровые номера участков, образованных из земельного участка: —					
19	Сведения о кадастровых инженерах: Макарова Наталия Владимировна, 12-12-25, 08.04.2016 г.					

<p align="center">ЗАМЕСТИТЕЛЬ НАЧАЛЬНИКА ОТДЕЛА</p> <p align="center">(полное наименование должности)</p>	 (подпись)	Ильяна О.А. (инициалы, фамилия)
	М.П.	

КАДАСТРОВАЯ ВЫПИСКА О ЗЕМЕЛЬНОМ УЧАСТКЕ

"30" мая 2016 г. № 21/301/16-225686

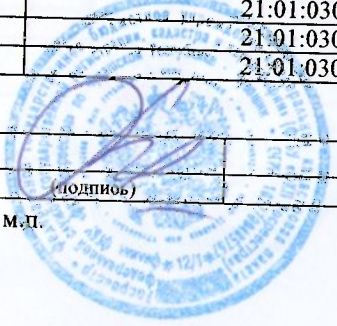
1	Кадастровый номер: 21:01:030312:5417	2	Лист № 2	3	Всего листов: 4
4	План (чертеж, схема) земельного участка				
MapXtreme 2008 © SDK Developer License. © 2008 Pitney Bowes MapInfo Corporation.					
					
5	Масштаб 1:500				
<p>ЗАМЕСТИТЕЛЬ НАЧАЛЬНИКА ОТДЕЛА</p>					
(полное наименование должности)				(инициалы, фамилия)	
		М.П.		Ильина О.А.	

"30" мая 2016 г. № 21/301/16-225686

КАДАСТРОВАЯ ВЫПИСКА О ЗЕМЕЛЬНОМ УЧАСТКЕ

КВ.5

1	Кадастровый номер: 21:01:030312:5417					2	Лист № 3	3	Всего листов: 4
4	Описание местоположения границ земельного участка								
	Номер п/п	Номер точки	Номер точки	Дирекционный угол	Горизонтальное проложение (м)	Описание закрепления на местности	Кадастровые номера смежных участков	Особые отметки	
	1	2	3	4	5	6	7	8	
	1	1	2	184° 50'	42.16	-	21:01:030312:5418	Адрес отсутствует	
	2	2	3	94° 59'	1.50	-	21:01:030312:5120	Адрес отсутствует	
	3	3	4	95° 4'	57.94	-	21:01:030312:5425	Адрес отсутствует	
	4	4	5	4° 31'	42.65	-	21:01:030312:5425	Адрес отсутствует	
	5	5	1	274° 35'	59.20	-	21:01:030312:5425	Адрес отсутствует	

<p>ЗАМЕСТИТЕЛЬ НАЧАЛЬНИКА ОТДЕЛА</p> <p>(полное наименование должности)</p>	 <p>(подпись)</p>	<p>Ильина О.А.</p> <p>(инициалы, фамилия)</p>
---	--	---


М.П.

"30" мая 2016 г. № 21/301/16-225686

КАДАСТРОВАЯ ВЫПИСКА О ЗЕМЕЛЬНОМ УЧАСТКЕ

КВ.6

1	Кадастровый номер:	21:01:030312:5417			2	Лист № 4	3	Всего листов: 4
4	Описание поворотных точек границы земельного участка							
	Номер точки	Координаты		Описание закрепления на местности	Особые отметки (точность определения)			
		X	Y					
	1	2	3	4	5			
	1	406328.40	1236475.77	-	0.10			
	2	406286.39	1236472.22	-	0.10			
	3	406286.26	1236473.71	-	0.10			
	4	406281.15	1236531.42	-	0.10			
	5	406323.67	1236534.78	-	0.10			

ЗАМЕСТИТЕЛЬ ОТДЕЛА	(полное наименование должности)	 (подпись)	Ильин С.А. (инициалы, фамилия)
-----------------------	---------------------------------	--	-----------------------------------

М.П.